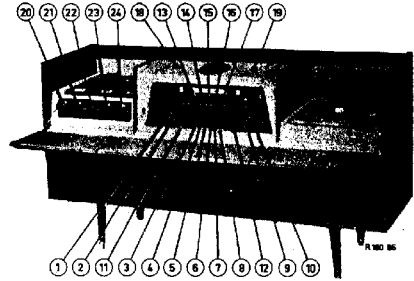


## notes

F8X82A-00-01



Loudspeakers - Luidsprekers.  
Lautsprecher - Haut parleurs.

9710 A (S101 + S105)  
AD 3700 BM (S102 + S106)  
AD 3700 EX (S103 + S107)  
AD 5036 (S104 + S108)

Main voltages - Netspanningen.  
Netzspannungen - Tensions de réseau.

90 - 110 - 127 - 145 - 165 - 190 - 220 - 245 V.

Consumption - Verbruik.  
Leistungsaufnahme - Consommation.

± 220 W.  
± 50 W. (AG 8008)  
± 10 W. (AG 1005)

Dimensions - Afmetingen.  
Abmessungen - Dimensions.

1480 x 840 x 485 mm.

Record changer - Platenwisselaar.  
Plattenwechsler - Changeur des disques.

AG 1005 Z - 45.

Tape recorder - Band recorder.  
Magnetophon - Magnétofone.

AG 8008 - 15.

Illumination lamps - Verlichtings lampjes.  
Releuchtungs Lämpchen - Lampes d'éclairage.

8024 N/07 (L1, L2, L5, L8).  
8024 N/678 (L3, L7).  
8024 N/976 (L4).  
8024 N/973 (L6).  
8073 N/00 (L16, L17).  
8006 N/07 (L10 - L13).  
6642 (L14, L15).

Tubes - Buizen.  
Röhren - Tubes.

B1 - ECC85	B11 - E2 61
B2 - ECR81	B12 - ECC85
B3 - EF 89	B13 - EL 86
B4 - EF 85	B14 - EL 86
B5 - EAC80	B15 - ECC85.
B7 - 5Z 81	B16 - EL 86.
B8 - EM 80	B17 - EL 86
B9 - Z8	B20 - EF 86
B10 - ECC85	B21 - EF 86

F.M. Tuner - F.M. eenheid.  
U.K.N. Einheit - Unité F.M.

A3 696 75

Controls - Bedieningsorganen.  
Bedienungsknöpfe - Organes de commande

1. Volume control - Volume regelaar.  
Lautstärkeregl. - Contrôle de volume.
2. Aerial switch - Antenne schakelaar.  
Antenne Schalter - Commutateur d'antenne.
3. Mains switch - Netschakelaar.  
Netzschalter - Interrupteur de réseau.
4. P.U. Switch - P.U. Schakelaar.  
P.U. Schalter - Commutateur p.u.
5. L.W. - L.C. - L.W. - G.O. 892 - 1000 m (540-150 kc/s).
6. M.W. - M.C. - M.W. - P.O. 186 - 578 m (1610-519 kc/s).
7. S.W. - K.G. - K.W. - O.C. 16,5 - 50,8 m (18,2 - 5,9 Mc/s).
8. F.M. - F.M. - U.K.N. - F.M. 3 - 3,43 m (100 - 87,5 Mc/s).
- 9.) Tuning - afstemming.
- 10) Abstimmung - sintonisation.
11. Bass control - lage tonen regelaar.  
Bass Regler - Contrôle des graves.
12. Treble control - Hoge tonen regelaar.  
Höhen Regler - Contrôle des aigus.
13. Fidelita.
14. Dolce.
15. Mezzo forte.
16. Forte.
17. Parola.
18. 5 pos switch for energy balance - 5 standen schak. voor energie balans - 5 Stellungen-Schalter für Energie Balanz - Commutateur à 5 pos. d'équilibrage.
19. On-off switch (for 18) - In, uit schakelaar (voor 18).  
Ein, ausschalter (für 18) - Interrupteur (pour 18).
20. Bass control - Lage tonen regelaar.  
Bass regler - Contrôle des graves.
21. Stereo switch - Stereo schakelaar.  
Stereo Schalter - Commutateur stereo.
22. Volume control - Volume regelaar.  
Lautstärkeregl. - Contrôle de volume.
23. Balance control - Balans regelaar.  
Balanz regler - Régulateur d'équilibrage.
24. Treble control - Hoge tonen regelaar.  
Höhen Regler - Contrôle des aigus.

**B20 - B21**

P.C. pre amplifier.  
P.C. voorversterker.  
P.C. Verstärker.  
Pre-amplificateur P.C.

Open receiver.  
Beide kanalen.  
Magnétophon.  
Magnétofone.

**B12 - B13 - B14**

Final Amplifier.  
End Verstärker.  
amplificateur final.

**B15 - B16 - B17**

Final Amplifier.  
End Verstärker.  
amplificateur final.

**B7 B11**

Power supply.  
Voeding.  
Marsaki.  
Partie d'alimentation.

**B10**

A.F. Amplifier.  
L.F. Verstärker.  
S.F. Verstärker.  
Amplificateur A.F.

**B5**

Detector P.M.  
Detector P.M.  
Detector U.S.M.  
Déecteur P.M.

**B3 - B4**

I.F. Amplifier P.M.  
I.F. Verstärker P.M.  
Z.F. Verstärker U.S.M.  
Amplificateur I.F. pour  
P.M.

Detector A.M.  
Detector A.M.  
Detector A.M.  
Déecteur A.M.

I.F. Amplifier A.M.  
I.F. Verstärker A.M.  
Z.F. Verstärker A.M.  
Amplificateur I.F. pour  
A.M.

**B8**

Tuning indicator.  
Afstem indicator.  
Votum Anzeige.  
Indicateur d'accord.

**B2**

Mixer stage A.M. and I.F.  
Mengelst. A.M. en I.F.  
Mischer A.M. und Z.F.  
et. P.M. A.M. et Z.F.  
Vorst. U.S.M.  
Stages sép. A.M. et espl.  
I.F. pour P.M.

**B1**

P.M. Det.  
P.M. Weckid.  
U.S.M. Subst.  
David P.M.

In bovengenoemde apparaten zijn gedurende de produktie enkele wijzigingen aangebracht.

a. De in het voedingsgedeelte aangebrachte weerstanden R3 en R4 zijn, in verband met eventuele overbelasting bij 10 % overspanning, thans ieder samengesteld uit drie parallel geschakelde weerstanden E001 AK/A560E.

Oorspronkelijk waren dit twee parallel geschakelde weerstanden E001 AK/390E.

b. Verder zijn in het voedingsgedeelte, zoals in bijgaande figuur is aangegeven, twee smeltveiligheden aangebracht.

Deze smeltveiligheden zijn verkrijgbaar onder het codenummer 974/1000.

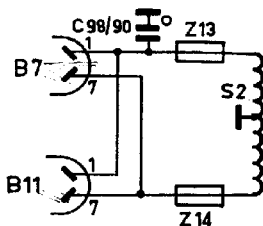
c. Daar in de eerste apparaten op de stand „stereo p.u.” wel eens microfonie optrad, zijn de ingangsimpedanties van de p.u. voorversterker als volgt gewijzigd:

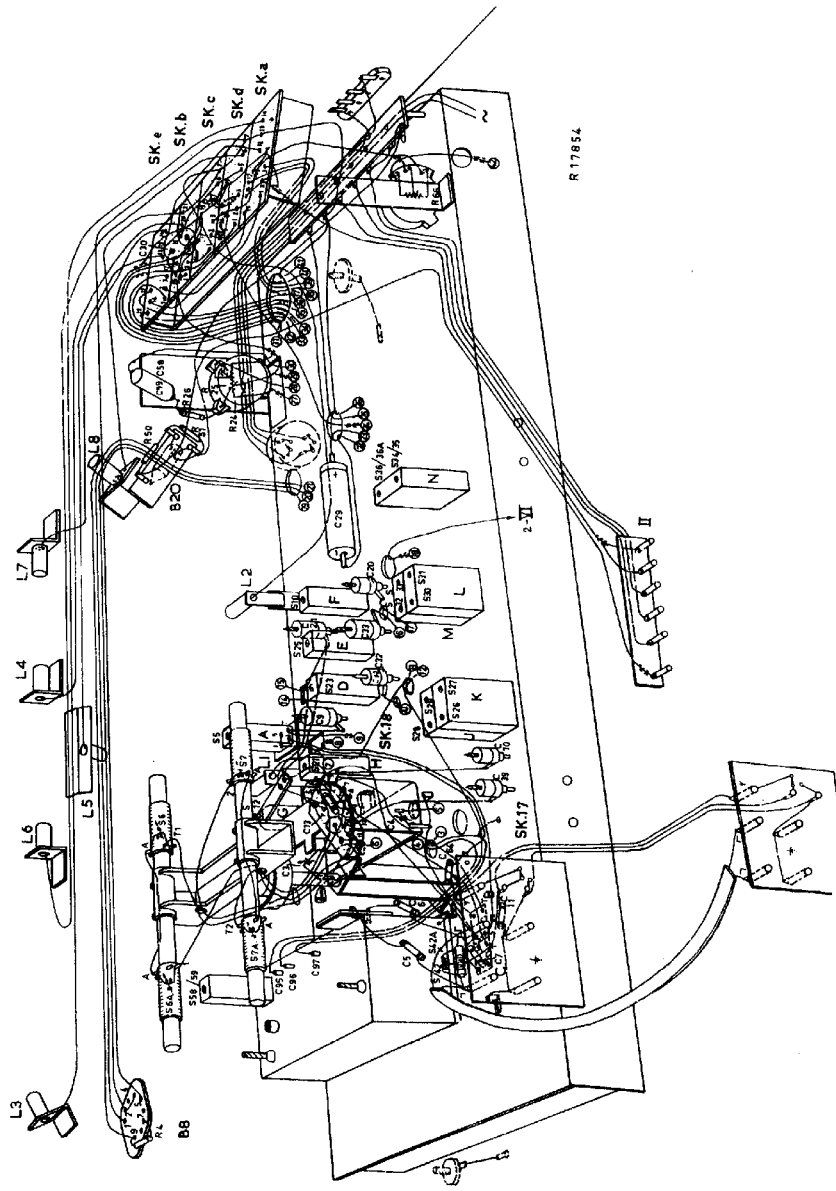
R326 was 10 k  $\Omega$ , is geworden 2,7 k  $\Omega$ .

R303 was 10 k  $\Omega$ , is geworden 2,7 k  $\Omega$ .

R300 was 100 k  $\Omega$ , is geworden 68 k  $\Omega$ .

R301 was 100 k  $\Omega$ , is geworden 68 k  $\Omega$ .





R17854

ALIGNMENT - AFREGELLEN - ABGLEICHEN - REGLER.

For the adjustment of S6-6a, S7-7a, C21 and C39 apply signals via coupling winding and aerial switch in position ferroceptor. Unless otherwise stated the signals are applied to the aerial socket with the aerial switch in position outer aerial.

Voor het afregelen van S6-6a, S7-7a, C21 en C39 signalen toevoeren via koppelwikkeling en antenneschakelaar in stand ferroceptor. Indien niet anders aangegeven worden de signalen aan de antennebussen toegevoerd met de antenneschakelaar in stand buitenantenne.

Für den Abgleich der Spulen S6-6a, S7-7a und die Kondensatoren C21 und C39 drehe man den Antennenschalter in Stellung Ferritantenne und führe die Signale über einen Koppelrahmen zu. Wenn nicht anders angegeben werden die Signale den Antennenbuchsen zugeführt und Antennenschalter in Stellung Aussenantenne.

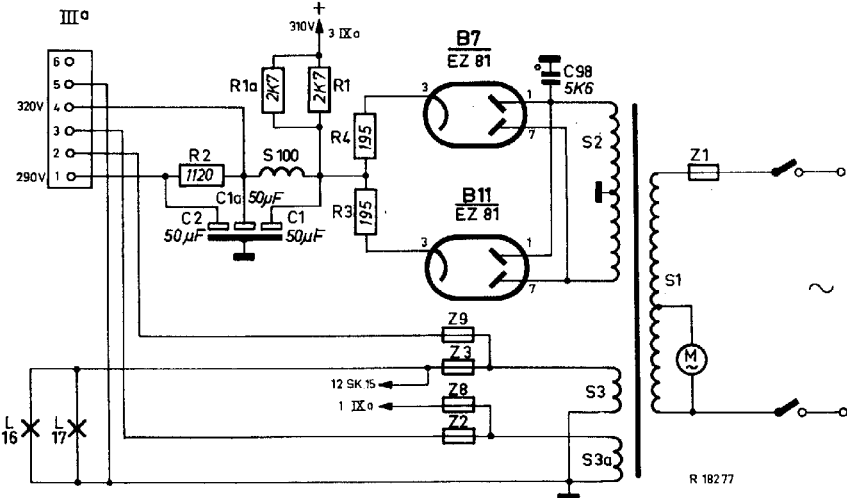
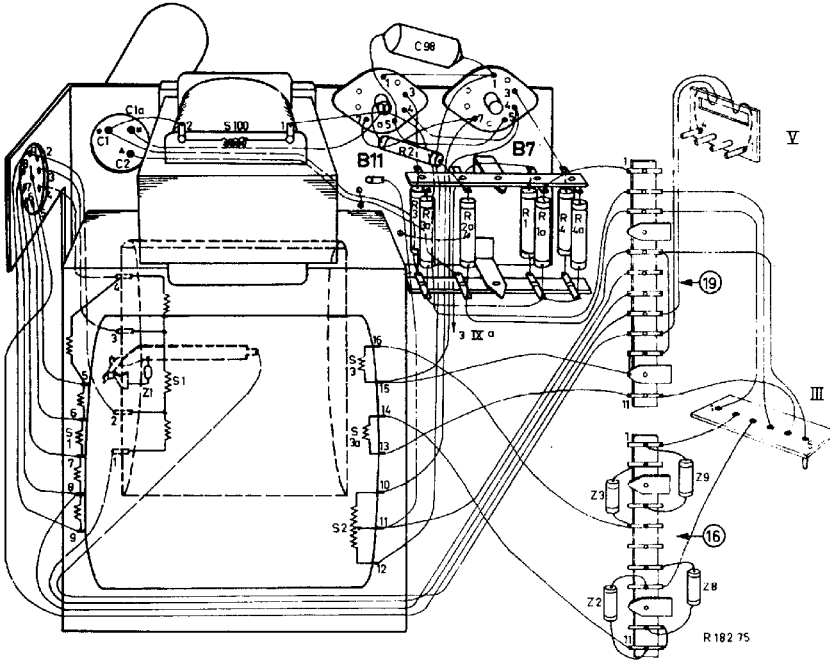
Pour le réglage des bobines S6-6a, S7-7a et les condensateurs C21 et C39 tourner le commutateur d'antenne dans la position ferrocepteur et appliquer le signal à travers un enroulement de couplage. S'il n'y a pas mentionner d'autre les signaux sont appliqués aux douilles d'antenne et le commutateur d'antenne dans la position antenne extérieure.

	Push button	Trimming point	Signal	Trim	Output
	Druktoets	Trimpunt	Signaal	Afregelen	Uitgangsspanning
	Drucktaste	Abgleichpunkt	Signal	Abgleichen	Ausgangsspannung
	Touche poussoire	Point de réglage	Signal	Régler	Tension de sortie
I.F. M.F. Z.F. M.F.	6	1	452 kc/s - 33.000 pF g1B2	S33, S32 S28, S29	Max:
		3	452 kc/s	S11, S12, S11	Min.
R.F.	5	2	340 kc/s	C20, C21	Max.
		3	155,5 kc/s	S10, S7-7a S16.	
H.F.	6	2	1500 kc/s	C33, C39, C10	
		3	550 kc/s	S25, S6-6a S14.	
	7	2	17 Mc/s	C32, C9	
		3	6.28 Mc/s	S23, S5	

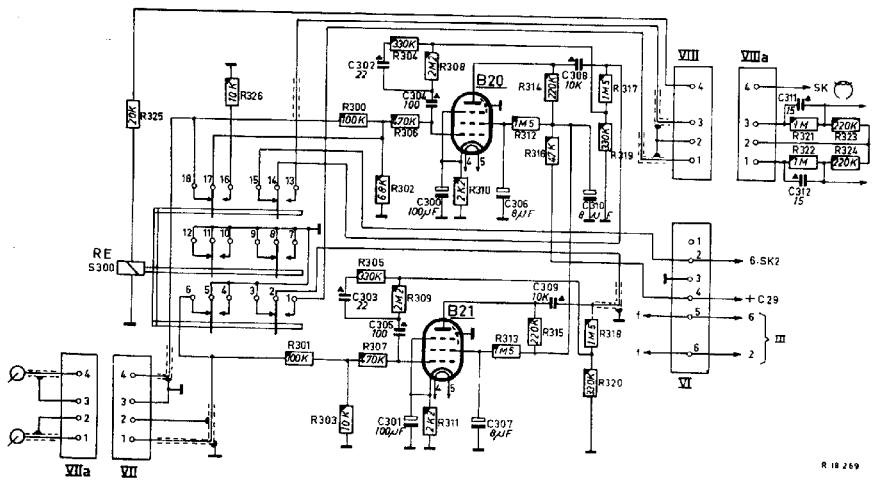
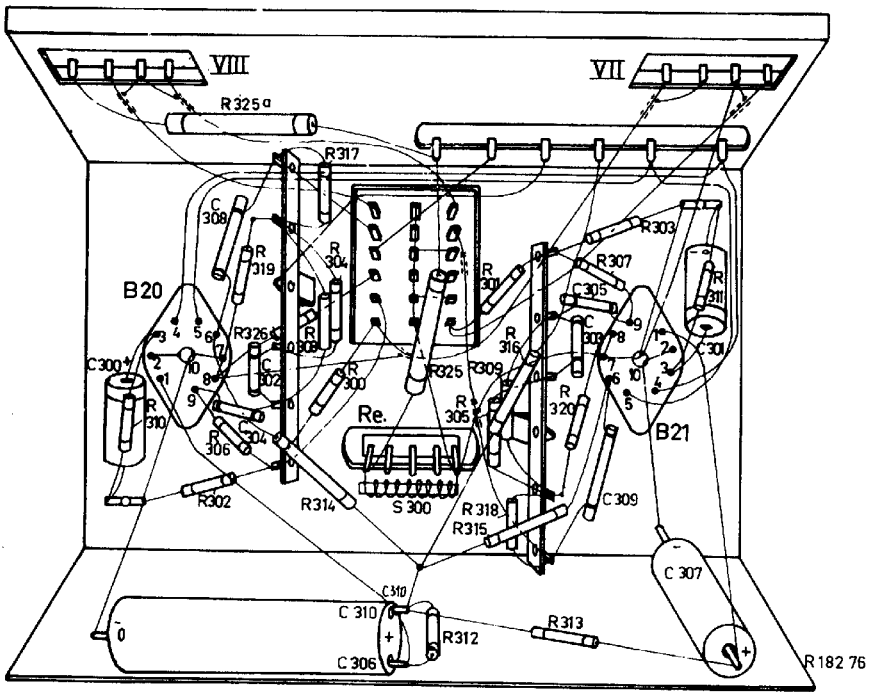
- \* Connect diode voltmeter (D.V.) via two resistors of 220 kΩ (1 %) (See circuit diagram).
- \* Diode voltmeter D.V. aansluiten via twee weerstanden van 220 kΩ (1 %) (zie principe schema).
- \* Parallel zu R23 zwei in Serie geschaltete Widerstände von 220 kΩ (1 %) anschliessen. Diode voltmeter (D.V.) anschliessen wie angegeben in Prinzipschaltung.
- \* Connecter le voltmètre à diode (D.V.) à travers deux résistances de 220 kΩ (1 %) (Voir le schema de principe).
- \*\* Remove resistors of 220 kΩ and connect D.V. across R23 (in series with 0,1 MΩ).
- \*\* Weerstanden van 220 kΩ verwijderen en D.V. aansluiten over R23 (in serie met 0,1 MΩ)
- \*\* Widerstände von 220 kΩ entfernen und das D.V. anschliessen über R23 (in Serie mit 0,1 MΩ)
- \*\* Enlever les résistances de 220 kΩ et connecter le D.V. sur R23 (en série avec 0,1 MΩ).

	Pointer to	Signal	Service oscillator	Trim	Indication D.V.
	Wijzer op	Signaal	Service oscillator	Afregelen	Aanwijzing D.V.
	Zeiger auf	Signal	Service oscillator	Abgleichen	Anweisung D.V.
	Aiguille sur	Signal	Oscillateur service	Régler	Indication D.V.
I.F. M.F. Z.F. M.F.	87,5 Mc/s	10,7 Mc/s	1500 pF - g1B4	S34	Max.
			1500 pF - g1B3	* S36-36a	0.V.
			1500 pF - g1B2	** S30, S31	Max.
			⌈ ±	S26, S27 S58, S21	
R.F.	87,5 Mc/s	87,5 Mc/s	⌈ ±	S55, S56-57.	
H.F.	100 Mc/s	100 Mc/s	⌈ ±	C86, C89	

S	1	100.	3a. 3.2.	
C	1. 1a. 2.		90.	
R			2. 3. 3a. 2a.	1. 1a. 4. 4a.



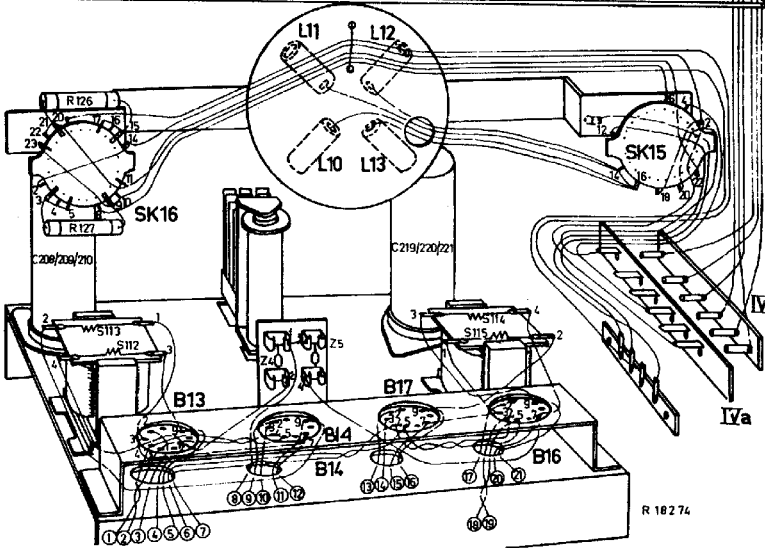
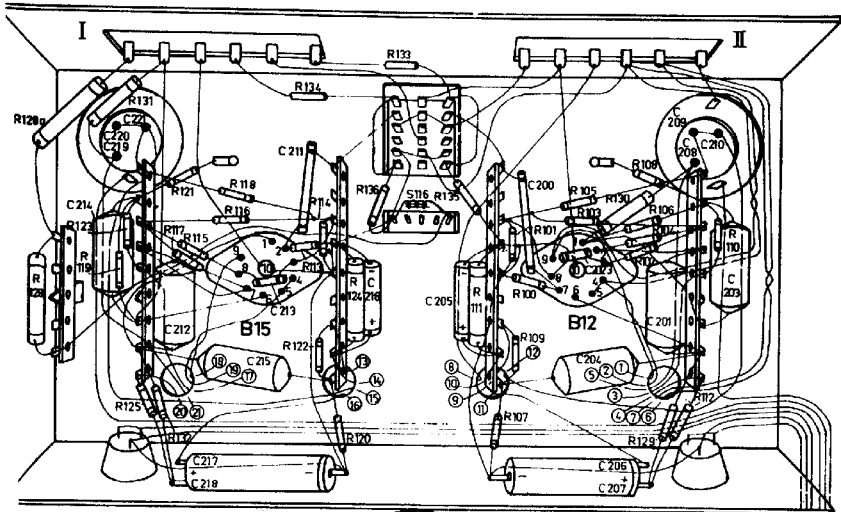
S:	300																							
C:	300	308	304	302	306			310	303	305	309	301	307											
R:	310	302	306	319	325	326	317	308	304	300	314	325	312	301	305	309	318	316	315	320	313	307	303	311



R 18 269

S	300																													
C		303	302	305	301	304	300	307	306	309			308	310							311	312								
R		326	301	300	303	305	307	302	304	306	309	308	311	310	312	312	315	314	316	319	320	317	319				321	322	322	324

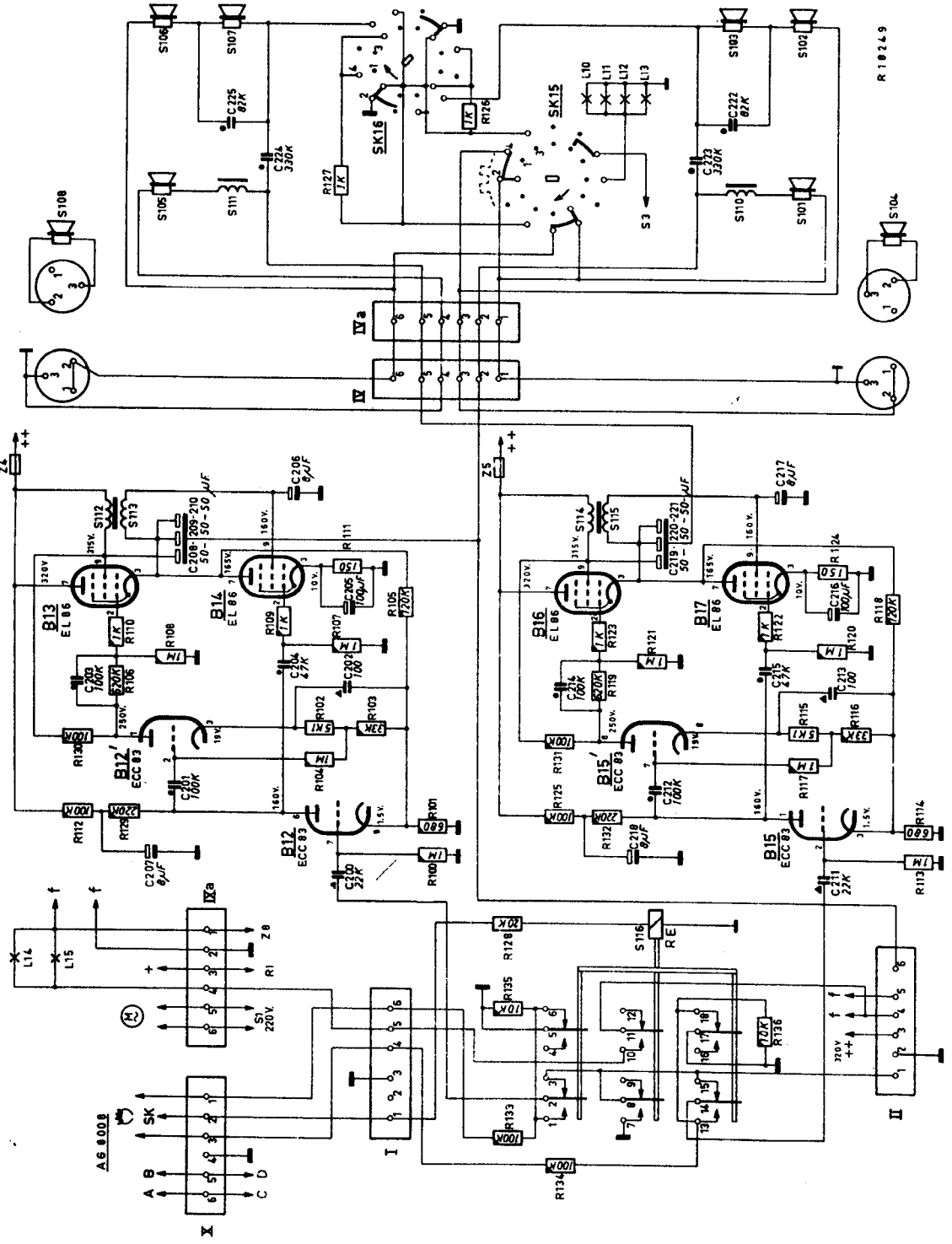
S	113,112.	116.	114, 115.
C	214, 220, 219, 221, 212, 217, 218, 215, 213, 211	216	205 200 207 204, 206, 207, 201, 209, 208, 210, 203.
R	128, 128a, 119, 131, 123, 126, 127, 125, 132, 121, 117, 115, 118, 134, 113, 114, 122, 120, 124, 136, 133, 135, 111,	107, 101, 109, 100,	105, 103, 130, 108, 106, 104, 102, 129, 112, 110.



R 182 74

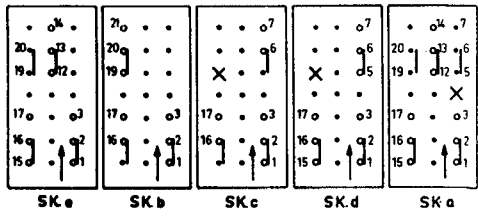
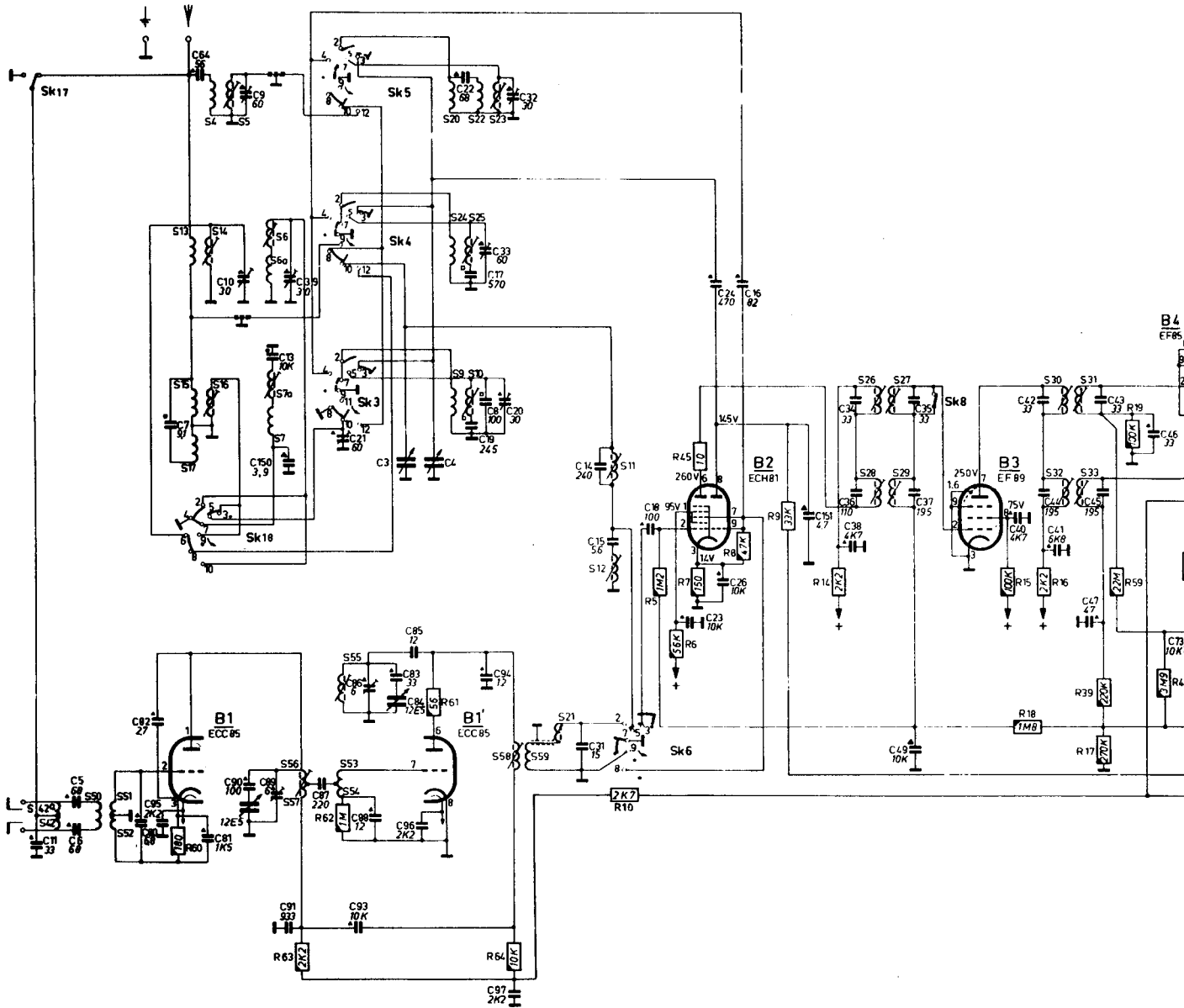


S	116	117	118	119	120	121	122	123	124	125	126	127	128	129	130	131	132	133	134	135	136	137	138	139	140	141	142	143	144	145	146	147	148	149	150	151	152	153	154	155	156	157	158	159	160	161	162	163	164	165	166	167	168	169	170	171	172	173	174	175	176	177	178	179	180	181	182	183	184	185	186	187	188	189	190	191	192	193	194	195	196	197	198	199	200	201	202	203	204	205	206	207	208	209	210	211	212	213	214	215	216	217	218	219	220	221	222	223	224	225	226	227	228	229	230	231	232	233	234	235	236	237	238	239	240	241	242	243	244	245	246	247	248	249	250	251	252	253	254	255	256	257	258	259	260	261	262	263	264	265	266	267	268	269	270	271	272	273	274	275	276	277	278	279	280	281	282	283	284	285	286	287	288	289	290	291	292	293	294	295	296	297	298	299	300	301	302	303	304	305	306	307	308	309	310	311	312	313	314	315	316	317	318	319	320	321	322	323	324	325	326	327	328	329	330	331	332	333	334	335	336	337	338	339	340	341	342	343	344	345	346	347	348	349	350	351	352	353	354	355	356	357	358	359	360	361	362	363	364	365	366	367	368	369	370	371	372	373	374	375	376	377	378	379	380	381	382	383	384	385	386	387	388	389	390	391	392	393	394	395	396	397	398	399	400
---	-----	-----	-----	-----	-----	-----	-----	-----	-----	-----	-----	-----	-----	-----	-----	-----	-----	-----	-----	-----	-----	-----	-----	-----	-----	-----	-----	-----	-----	-----	-----	-----	-----	-----	-----	-----	-----	-----	-----	-----	-----	-----	-----	-----	-----	-----	-----	-----	-----	-----	-----	-----	-----	-----	-----	-----	-----	-----	-----	-----	-----	-----	-----	-----	-----	-----	-----	-----	-----	-----	-----	-----	-----	-----	-----	-----	-----	-----	-----	-----	-----	-----	-----	-----	-----	-----	-----	-----	-----	-----	-----	-----	-----	-----	-----	-----	-----	-----	-----	-----	-----	-----	-----	-----	-----	-----	-----	-----	-----	-----	-----	-----	-----	-----	-----	-----	-----	-----	-----	-----	-----	-----	-----	-----	-----	-----	-----	-----	-----	-----	-----	-----	-----	-----	-----	-----	-----	-----	-----	-----	-----	-----	-----	-----	-----	-----	-----	-----	-----	-----	-----	-----	-----	-----	-----	-----	-----	-----	-----	-----	-----	-----	-----	-----	-----	-----	-----	-----	-----	-----	-----	-----	-----	-----	-----	-----	-----	-----	-----	-----	-----	-----	-----	-----	-----	-----	-----	-----	-----	-----	-----	-----	-----	-----	-----	-----	-----	-----	-----	-----	-----	-----	-----	-----	-----	-----	-----	-----	-----	-----	-----	-----	-----	-----	-----	-----	-----	-----	-----	-----	-----	-----	-----	-----	-----	-----	-----	-----	-----	-----	-----	-----	-----	-----	-----	-----	-----	-----	-----	-----	-----	-----	-----	-----	-----	-----	-----	-----	-----	-----	-----	-----	-----	-----	-----	-----	-----	-----	-----	-----	-----	-----	-----	-----	-----	-----	-----	-----	-----	-----	-----	-----	-----	-----	-----	-----	-----	-----	-----	-----	-----	-----	-----	-----	-----

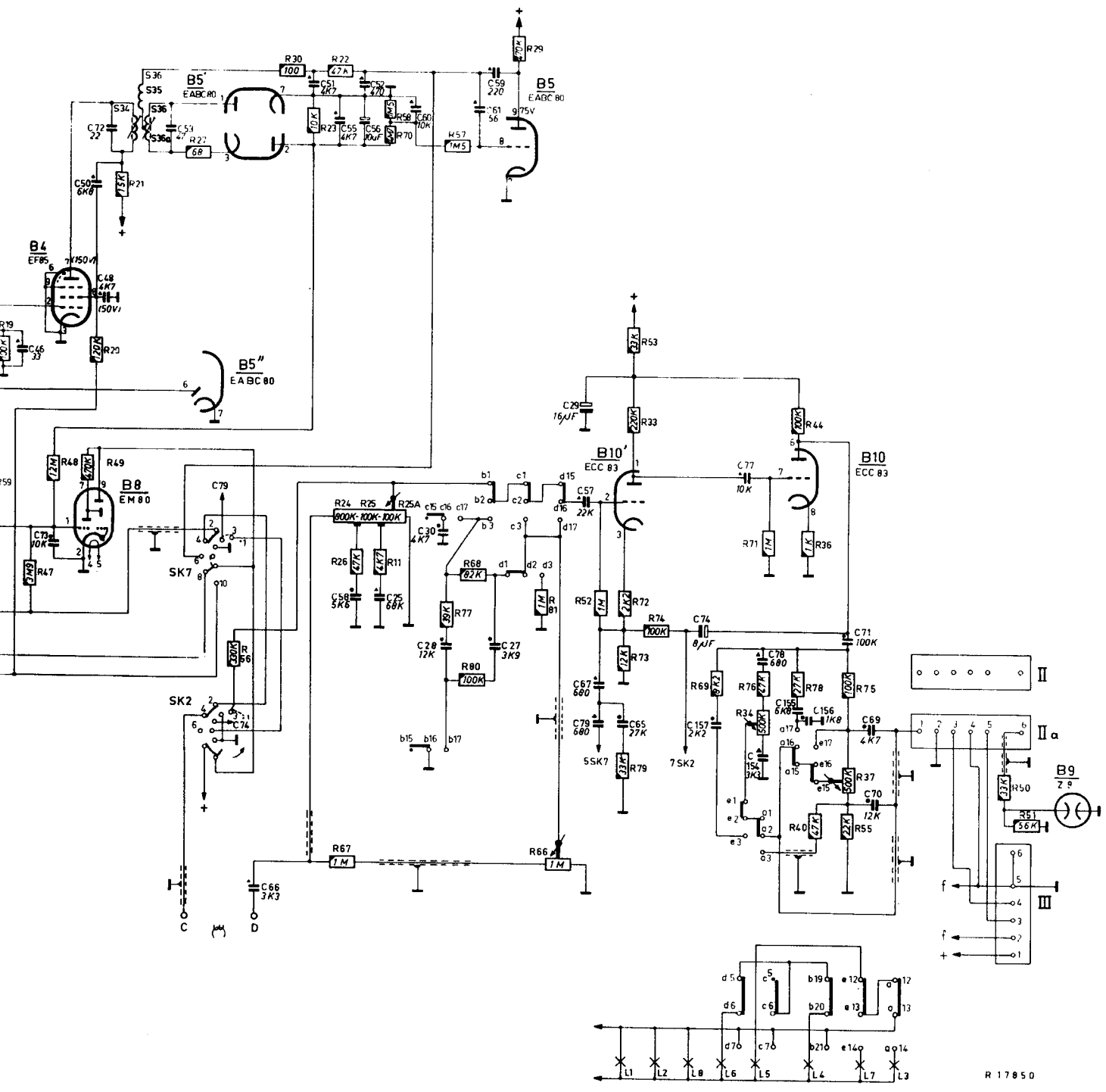
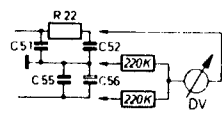


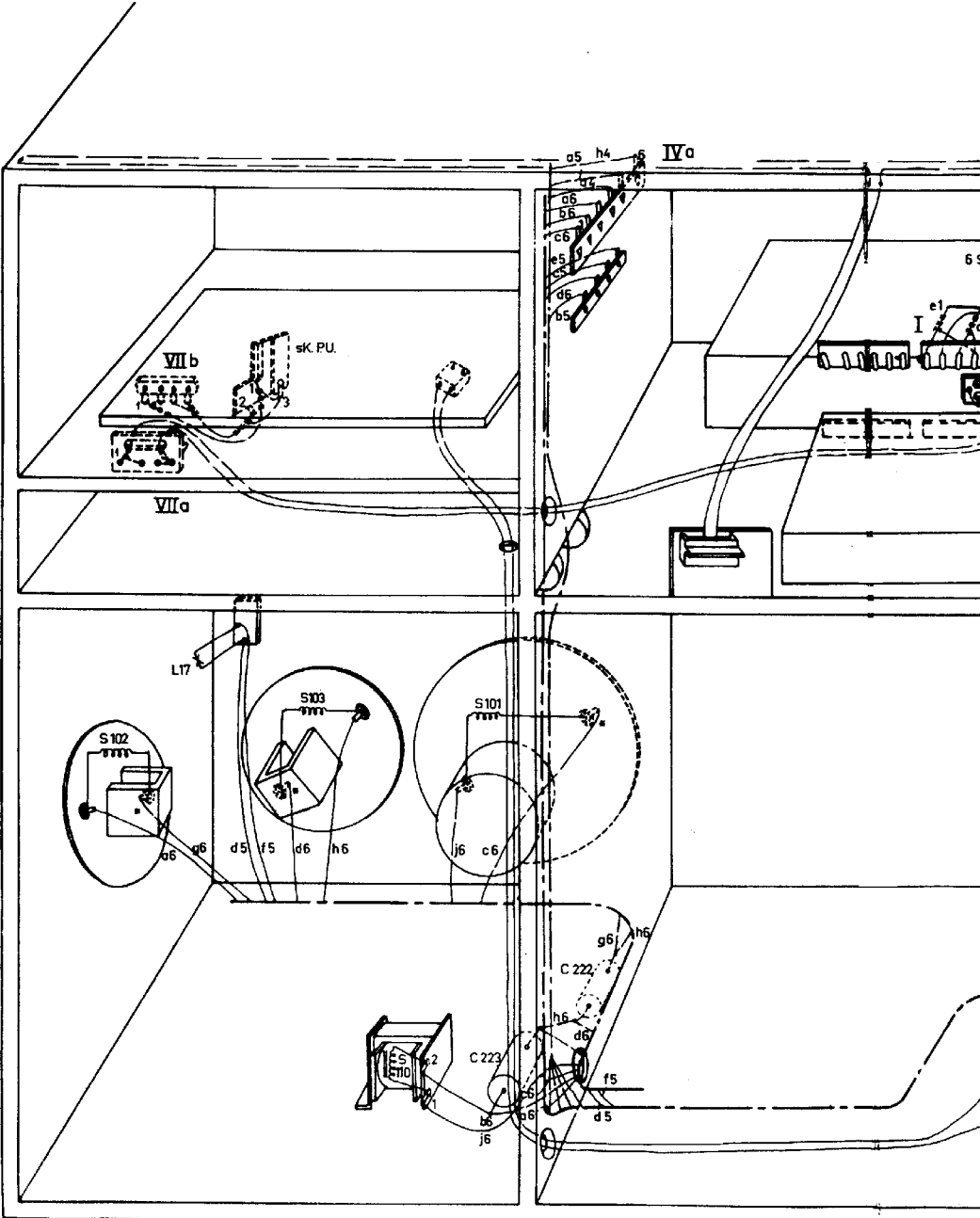
R 10249

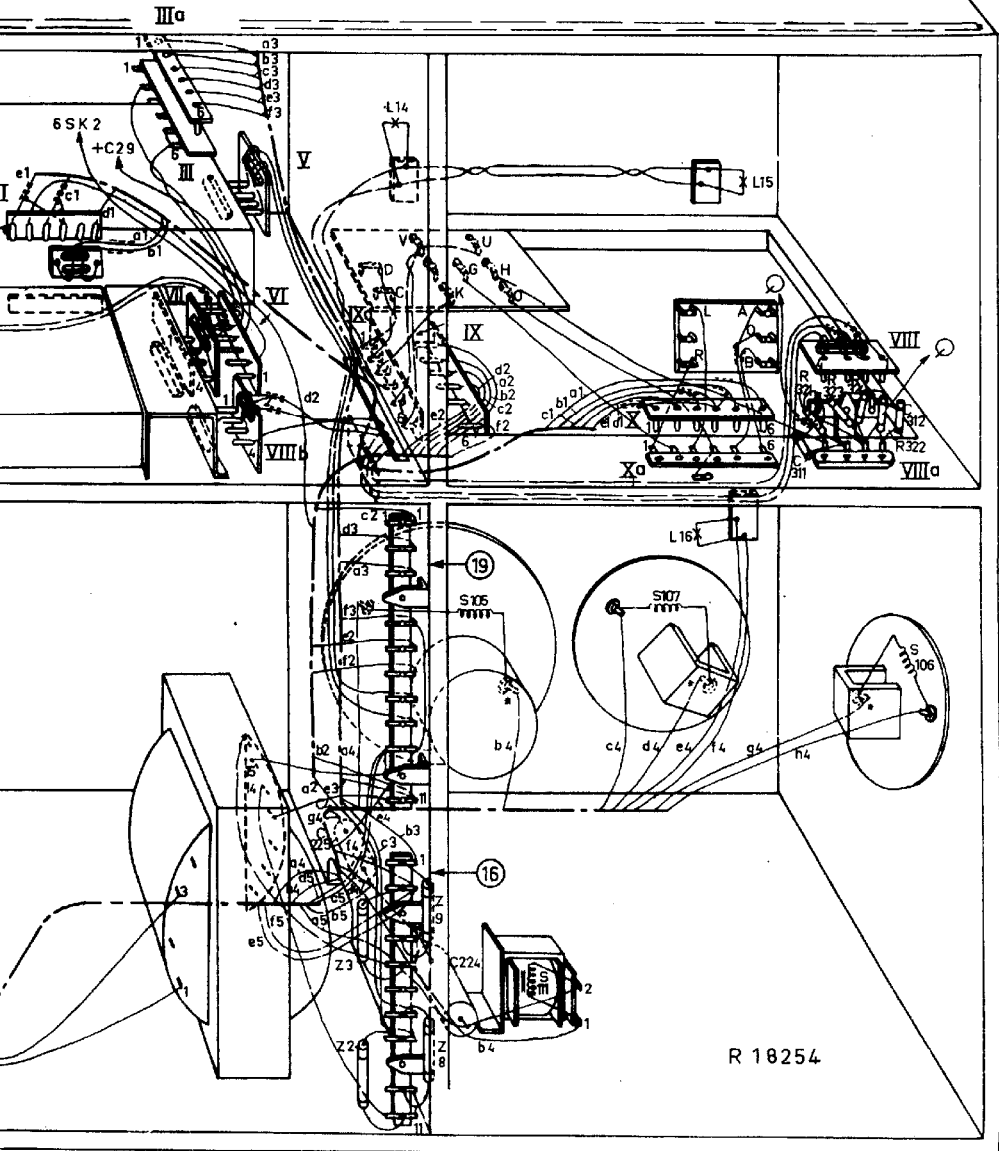
C	49 50 51 52	13 15 17 4 14 16 5	60 6 7 7	56 57	53 54 55	20 24 9	25 10	50 59 21	11 12	26 28 27 29	30 32 31 33																	
L	11 5 6	80 82 7 9 5 6 4 3 9 8 1	9 90 9 2 1 3 8 9 5 0 9 1	21 8 7 9 3	36 8 8	3 8 3 8 4 4 8 5 9 6 2 2 7 7 9 3 3 8 9 4 2 0 3 2 9 7	31 14 15	18	2 3 1 1 5	15 1 15 0 1 5 3	34 36 38	35 3 7 4 9	15 2 1 5 4 1 5 5	40	4 2 4 4 4 1	4 3 4 5 4 7	4 6											
M		60		63	62		61	64	10	5	6 4 5 7	8	9	15 0 1 5 1 1 5 2	14	15 3	1 5 4	1 5 5	1 5 6	1 5 9	1 5	1 8 3 9	1 6	1 7	5 7	1 5 8	1 9	4 7



5	7	18	19	47	48	49	20	21	34	35	36	36a	52	79	66	51	55	52	96	25	30	60	58	28	27	61	59	29	57	67	79	65	157	74	77	154	156	155	71	69	70		
67	158	19	47	48	49	20	21	27	56	30	23	67	72	74	75	75A	26	71	58	70	57	68	80	81	66	52	53	33	72	73	79	74	69	71	76	34	44	36	78	40	75	37	55



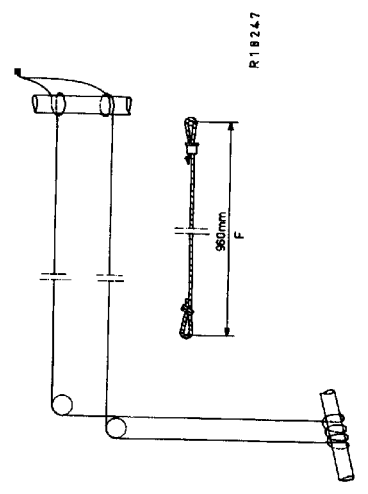
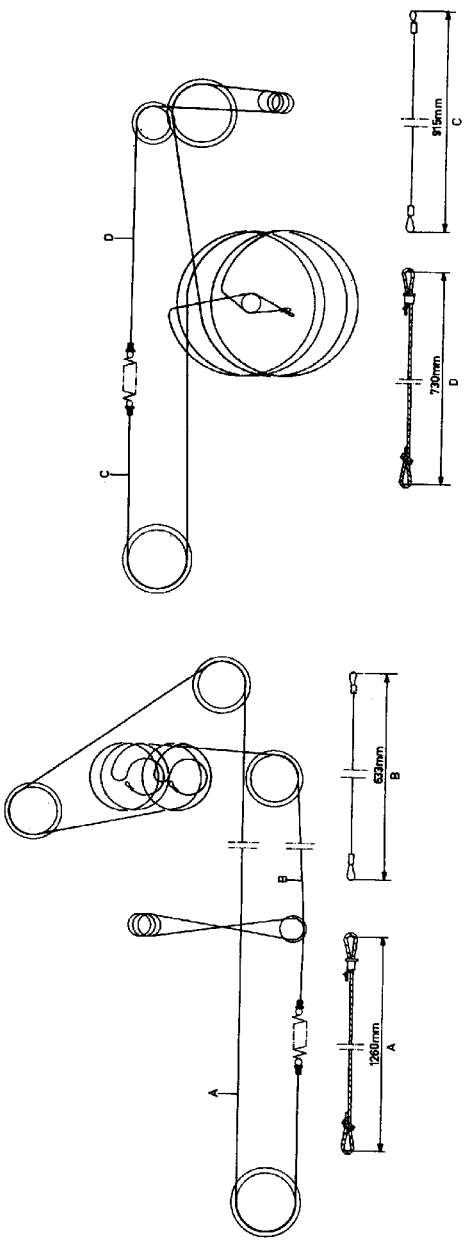




R 18254

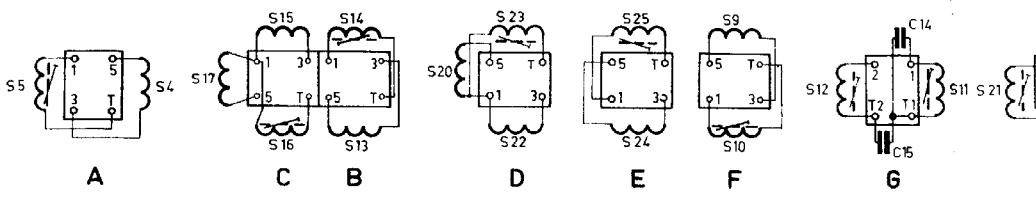
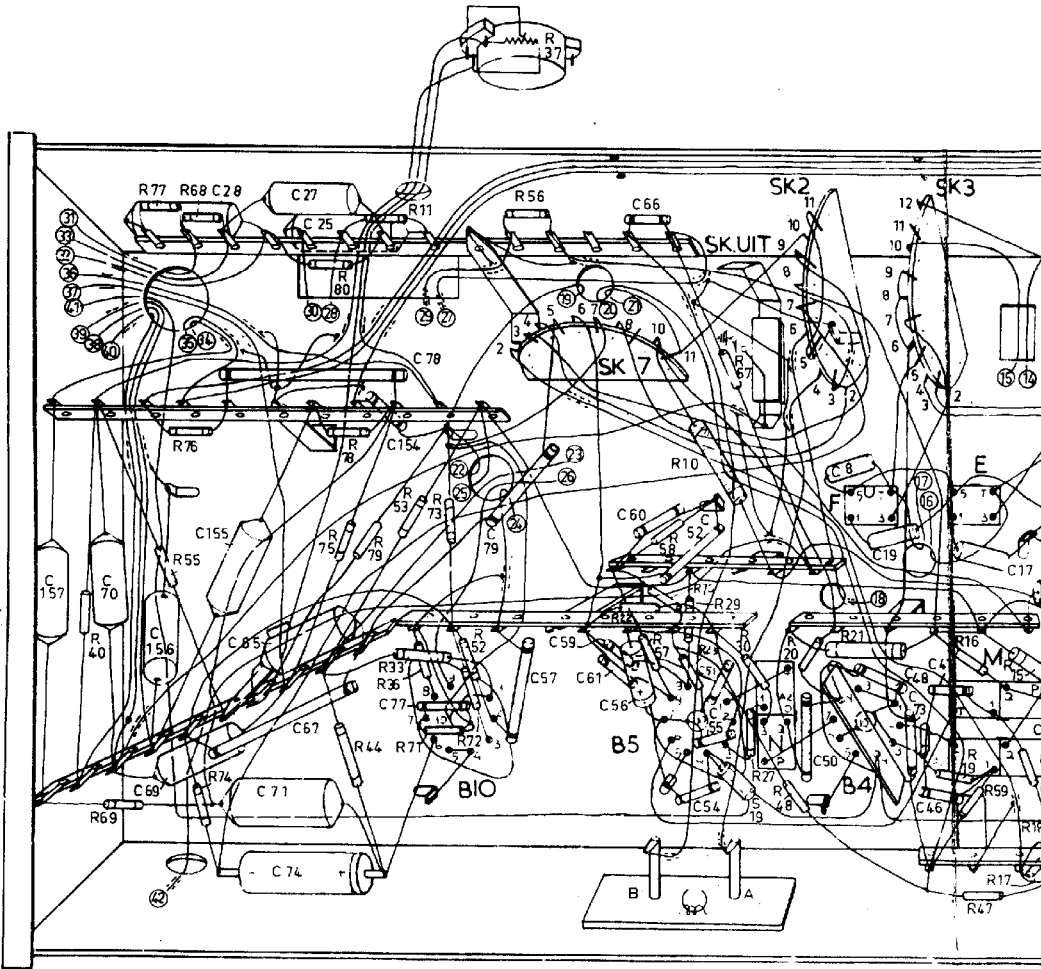
LIST OF PARTS	LIJST VAN ONDERDELEN		ERSATZTEILLISTE	LISTE DE PIÉCES
Clip (rear cover)	Haakje (achterwand bev.)	A3 475 83	Klemme (Rückwand bef.)	Fixe - panneau arrière.
Screw nipple (AG 1005 Z)	Schroefnippel (AG1005Z)	P5 515 65/722	Plastik Schraube (AG1005Z)	Raccord à vis (AG 1005Z)
Spring (AG 1005Z)	Veer (AG 1005Z)	A3 758 40	Feder (AG 1005Z)	Réssort (AG 1005Z)
Box (in record changer compartment)	Doos (in wisselaar ruimte)	P5 190 03/138	Dose (bei Plattenwechsler)	Boîte (pour garder les accessoires).
Cover (for box)	Deksel (voor doos)	P5 190 02/138	Deckel (für Dose)	Couvercle (Pour boîte)
Ring (for 45 r.p.m. records)	Ring (45 t/min. platen).	P4 380 39/417	Ring (45 U/min. Platten)	Anneau (45 r.p.m. disques)
Voltage adaptor	Spanningsomschakelaar	A3 228 85	Spannungsumschalter	Carrousel de tension
Socket plate (6p)	Aansluitplaat (6p)	A3 764 53	Anschlussplatte (6p)	Plaquette à douilles (6p)
Plug plate (6p)	Stekkerplaat (6p)	A3 764 54	Steckerplatte (6p)	Plaquette à broches (6p)
Plug (4p)	Plug (4p)	A3 393 69	Stecker (4p)	Plaquette à broches (4p)
Female plug (ext. speaker)	Contra-stecker (luidspr.)	A3 410 65	Kontra stecker (L.S.)	Piche femelle (haut parleur)
Plug (ext. speaker)	Plug (luidspreker)	.978/3x7	Stecker (Lautsprecher)	Piche (haut parleur)
Knob (20-24)	Knop (20-24)	A3 769 61	Knopf (20-24)	Bouton (20-24)
Knob (stabilotone)	Knop (stabilotoon)	P4 076 58/801	Knopf (stabiloton)	Bouton (stabilotonel)
Knob (10)	Knop (10)	A3 769 42	Knopf (10)	Bouton (10)
Knob (2)	Knop (2)	A3 769 43	Knopf (2)	Bouton (2)
Knob (1+9)	Knop (1+9)	A3 769 44	Knopf (1+9)	Bouton (1+9)
Knob (11+12)	Knop (11+12)	P4 077 45/801	Knopf (11+12)	Bouton (11+12)
Knob (18+19)	Knop (18+19)	P4 514 05/417	Knopf (18+19)	Bouton (18+19)
Push button (3-8)	Druktoets (3-8)	A3 417 61	Drucktaste (3-8)	Touche poussoire (3-8)
Push button (13-17)	Druktoets (13-17)	A3 418 02	Drucktaste (13-17)	Touche poussoire (13-17)
Spring (Knob 10+2)	Veer (Knop 10+2)	A3 650 18	Feder (Knopf 10+2)	Réssort (en bouton 10+2)
Spring (Knob 1+9)	Veer (Knop 1+9)	A3 522 08	Feder (Knopf 1+9)	Réssort (en bouton 1+9)
Ring (buttons 13-17)	Ring (toets 13-17)	P5 350 23/628	Ring (Taste 13-17)	Anneau (touche 13-17)
Grommet (C3-C4)	Tule (C3-C4)	28 725 52	Tülle (C3-C4)	Manchon (C3-C4)
Grommet (F.M. unit)	Tule (F.M. eenheid)	P5 420 09/159	Tülle (U.K.W. Einheit)	Manchon (Unité F.M.)
Drum (F.M.)	Trommel (F.M.)	P4 505 45/799	Trommel (U.K.W.)	Tambour (F.M.)
Drum (Ferrocceptor)	Trommel (Ferrocceptor)	P4 380 53	Trommel (Ferritantenne)	Tambour (ferroccepteur)
Mains switch	Netschakelaar	915/03	Netzschalter	Interrupteur de réseau.
Spring (ferroceptor)	Veer (ferrocceptor)	89 312 10	Feder (Ferritantenne)	Réssort (ferroccepteur)
Window (EM 80)	Venster (EM 80)	A3 758 24	Fenster (EM80)	Fenêtre (EM80)
To order parts which do not occur in this list, consult the catalogue, for service spare parts.	Voor het bestellen van onderdelen welke niet in deze lijst voorkomen, raadplege men de catalogus voor service standaard-onderdelen.	GS/PvdE	Zur Bestellung nicht in dieser Liste genannter Einzelteile siehe den Katalog für Service Standard Ersatzteile.	Pour la commande de pièces qui ne figurent pas dans cette liste, veuillez consulter la catalogue pour pièces de réchange standard.

S1 } S2 } S3 } S3a } Z1 }	A3 143 12	S24 } S25 }	923/185-590M	S112 } S113 }	A3 166 44	R16	E 001 AD/A2K2
S4 } S5 }	921/16-50M	S26 } S27 } C34 } C35 }	926/10.7.	S114 } S115 }	A3 166 44	R24 } R25 } R25a }	B1 639 53
S6 } S6a }	922/01	S28 } S29 } C36 } C37 }	925/452	S116	SZB/1000/001/MMMa	R34	B1 639 91
S7 } S7a }	922/04	S30 } S31 } C42 } C43 }	926/10,7	S300	SZB/1000/001/MMMa	R37	B1 639 91
S9 } S10 }	923/780-2000M	S32 } S33 } C44 } C45 }	925/452-2	C3 } C4 }	49 001 94	R66	916/GL200K+800K
S11 } S12 } C14 } C15 }	A3 119 70	S34 } S35 } S36 } S36a } C53 } C72 }	926/10,7RD	C17 }	905/470E } 905/100E } par.	R102	901/5K1
S13 } S14 }	921/185-590M	S100	A3 166 43	C19 }	905/220E } 905/24E } par.	R106	901/620K
S15 } S16 } S17 }	921/780-2000M	S110	A3 166 22	C98	48 233 20/5K6	R111	B8 305 08B/150E
S20 } S22 } S23 }	923/16-50M	S111	A3 166 22	R1 } R1a }	E 001 AK/A2K7 } E 001 AK/A2K7 } par.	R115	901/5K1
S21 } C31 }	A3 127 83	S42 } S42a }	WE 110 61	R2 }	2x serie. E 001 AK/560E	R119	901/620K
				R3 }	2x par. E 001 AK/A390E	R125	B8 305 08B/150E
				R4 }	2x par. E 001 AK/A390E	R126 } R127 }	927/K1K 927/K1K
				R9 } R10 }	B8 305 08B/33K E 001 AG/A3K9	R128 }	2x serie. E 001 AK/A10K
				R14	E 001 AD/A2K2	R325 }	2x serie. E 001 AK/A10K
						GS/PvdE.	



R18247

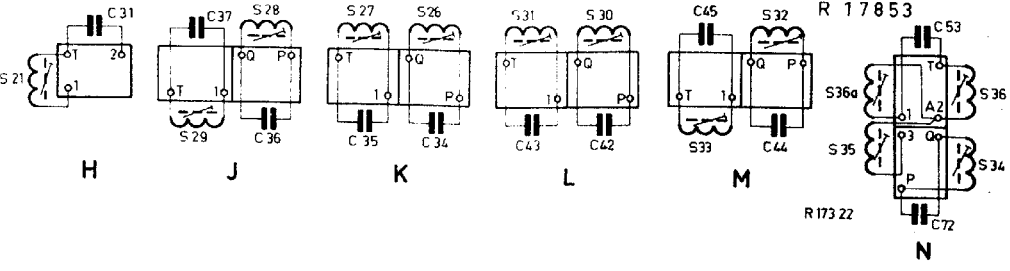
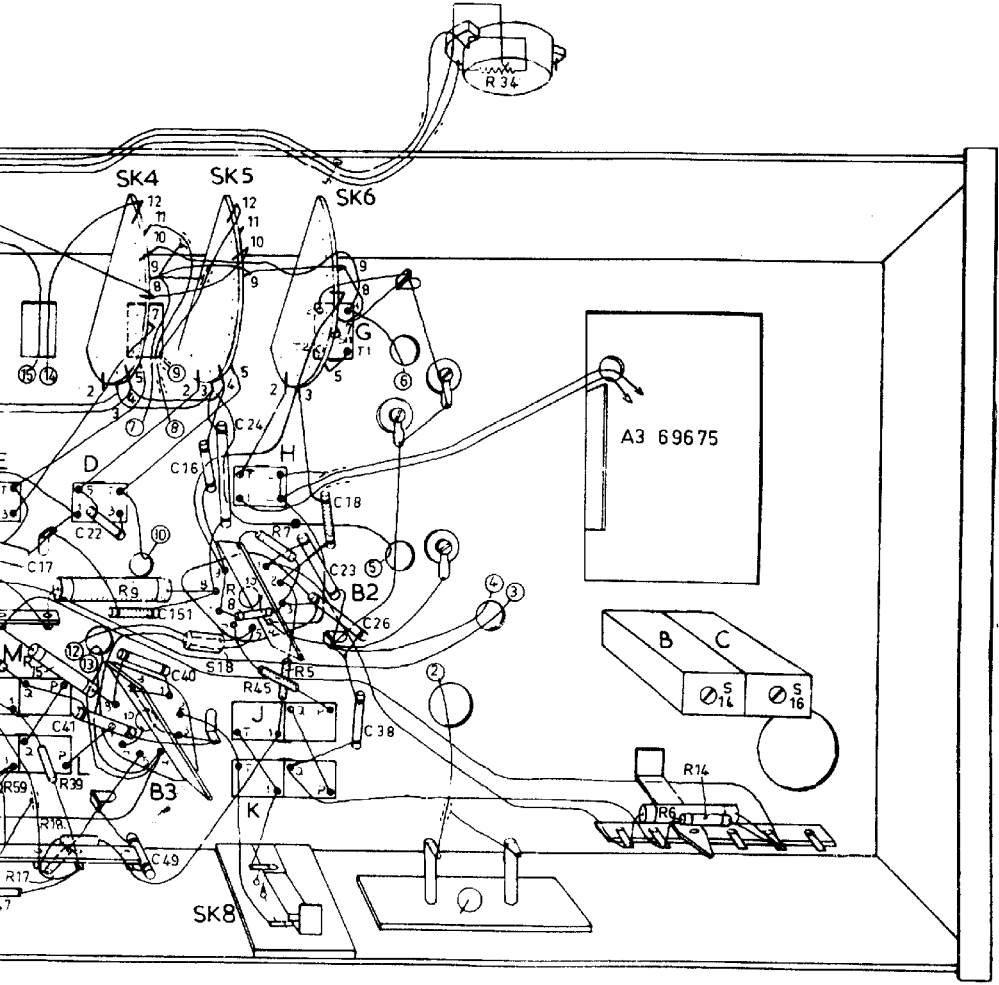
S																			19.	N.			F			E. M. L.														
C	157	70.	156	28.	69.	155.	67.	71.	78	74.	27.	65.	25.	154.	77.	79	57	59.	61.	56.	66.	60.	52.	54.	55.	51.	50.	8.	48.	19.	73.	46.	47.	17.						
R	40.	69.	77.	55.	76.	68.	74.	80.	75.	78.	44.	79.	11.	53.	33.	36.	73.	71.	72.	52.	37.	56.	22.	57.	58.	7A.	29.	23.	10.	67.	27.	30.	48.	20.	21.	19.	16.	59.	47.	15.





X82A

M. L.	D.	18	H. T. K.
2, 17,	41, 22, 151, 49, 40, 16, 24,	23, 18, 26, 38,	
59, 47, 15, 39, 17, 18, 9,	8, 7, 45, 5,	34,	6, 14,



R 173 22

R 17853